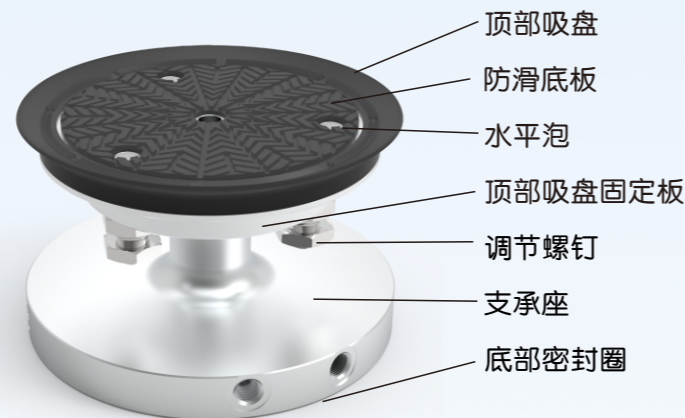


真空杯

技术解决方案

该产品主要由顶部吸盘、防滑底板、顶部吸盘固定板、调节螺钉、支承座、底部密封圈组成。

主要用于玻璃磨边及打孔工序中，起到对玻璃的定位与夹紧之用。由上、下两部分吸盘结构组成，工作形式是利用真空的吸附与释放来实现对加工玻璃的定位与夹紧，产品底部利用真空吸附于旋转工作台之上实现对玻璃的定位，上部吸盘利用真空吸附玻璃，以替代对玻璃的加工夹紧。



产品特点

平整度结合力强

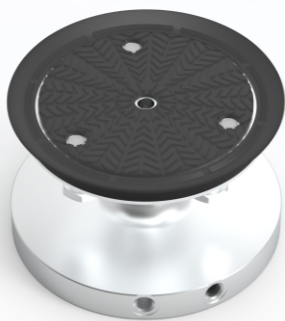
防滑底板与固定板通过开模硫化成型，平整度及结合力更优

耐磨耐老化

吸盘、防滑底板与O型圈选用耐酸碱性，及耐磨、耐老化性能较好的橡胶材质

防滑性能强

吸盘底板防滑花纹结构设计



可视化调节

边调节边观察水平泡所处的位置，使其处于中心区域，调节方便

吸力大

特殊的分段式锯齿结构设计，吸附时更加牢固，且破真空时无残压

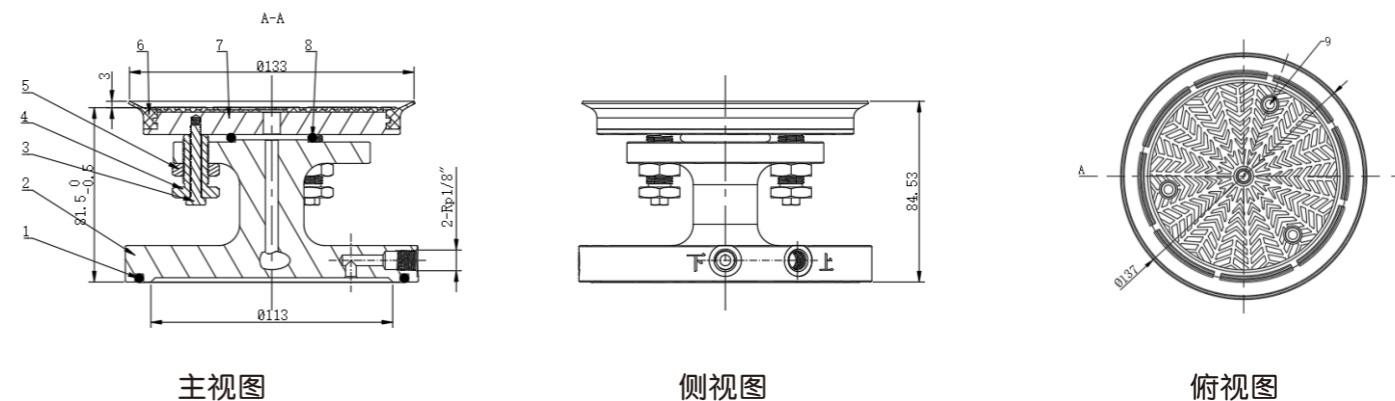
材料可定制化

吸盘材质自研且可控，寿命更长

主要技术参数

顶部吸盘最大吸力	833N,(真空度为60KPa时)
底部吸盘最大吸力	600N,(真空度为60KPa时)
可调高度范围	0-0.5mm
可调角度	± 1.5°

外形尺寸



更懂需求 更好技术 更优价格 更好服务

企业优势

01 一站服务

从产品定制、生产到售后与技术服务，多年技术沉淀值得信赖。

02 价格透明

所有工艺、定制、生产合理报价，致力于提供具有性价比的方案。

03 品质优先

分别通过ISO9001与IATF16949质量管理体系认证。

04 服务为本

追求长期、稳定合作，将服务意识贯彻于始终。



- 国家高新技术企业
- 科技型中小企业
- 创新型中小企业
- ISO9001质量管理体系认证
- IATF16949质量管理体系认证

80 知识产权合计
4 发明授权
12 发明公布
52 实用新型
12 外观设计
5 软著

电话/Tel: (+86) 0591-83963600 邮箱/Email:sales@rdbillion.com

网址/Website: <http://www.rdbillion.com>

总部: 福建省福州市晋安区福马路504号科研信息中心大楼A区一层

工场: 福建省福州市马尾区兴业西路12号联东U谷物联网产业园1号楼6F



官方微信公众号