


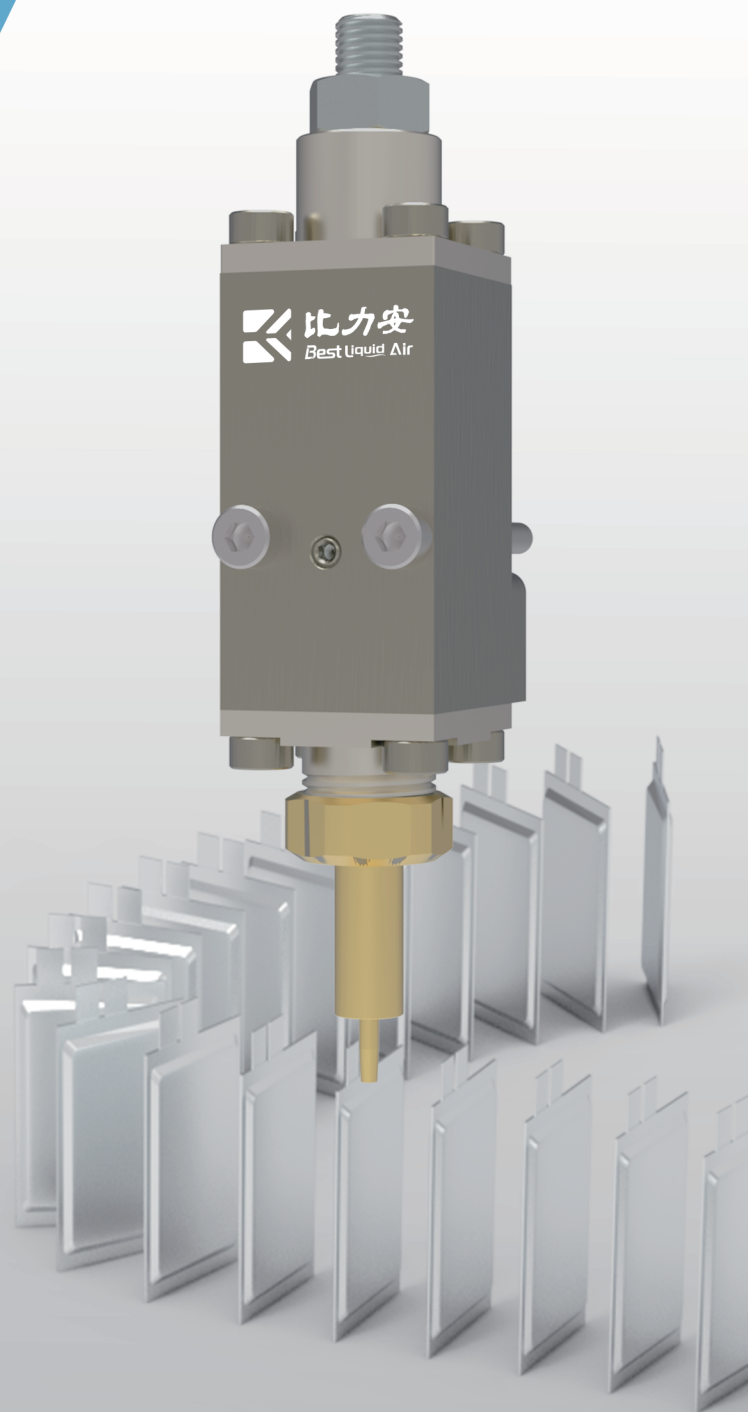
NEW!

针式点胶阀

为稳定施胶(小流量)而生

型号:DJF2-NT10A

-  **出/收胶稳定**
-  **寿命长**
-  **极高性价比**



本产品同时适用于UV胶、白乳胶、润滑脂、油墨等

产品简介

比力安自主研发的专利产品，主要针对锂电制造成型工序需求所开发。可适用于UV胶、白乳胶、润滑脂、油墨等介质的施工，广泛运用于锂电、电子3C行业等领域。

产品特点

通用小巧

外观小巧，通用性强

密封可靠

采用多重密封结构设计，杜绝窜气(胶)

胶量可调

出胶量可调节

出/收胶稳定

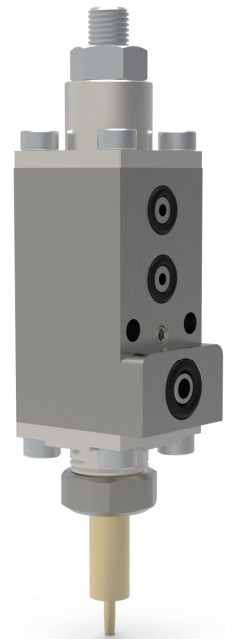
出胶稳定，起胶、收胶效果好(量小)

耐腐蚀

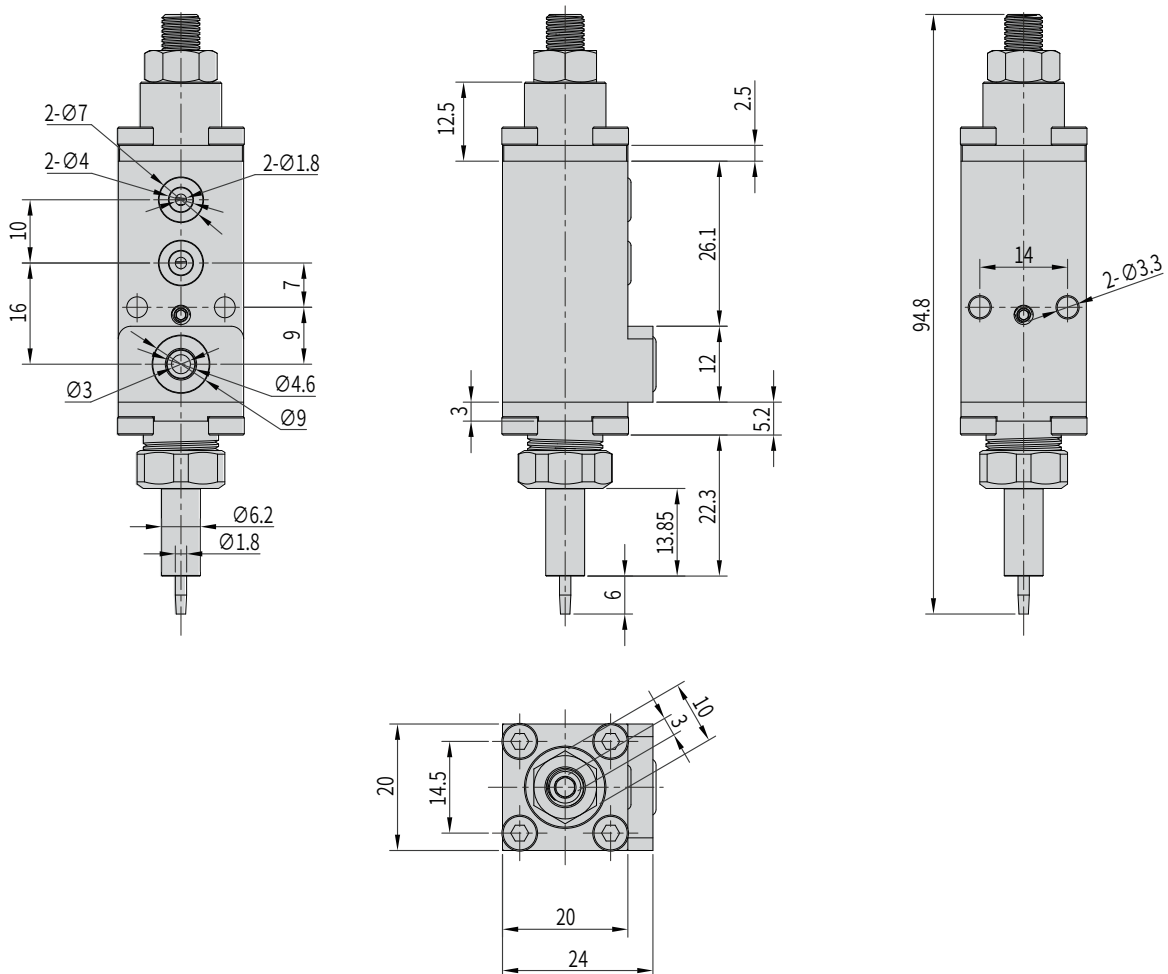
材质耐UV胶种腐蚀，寿命长

便于维护

结构合理，便于加工与维护

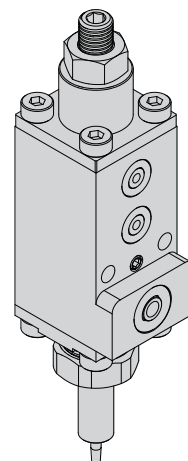


产品外形及安装尺寸



产品参数

产品型号	DJF2-NT10A
适用流体	UV胶、白乳胶、润滑脂、油墨等
胶嘴尺寸	Ø1mm (可定制)
控制压力范围	(0.4-0.7) Mpa
入料压力(Mpa)	<1Mpa
适用粘度	1-15000mpa.s
适用环境温度	0-40°C
重量	88g



*产品参数可能因产品迭代而略有变化, 最新信息请咨询业务人员

参考工况

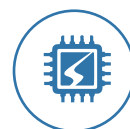
- UV胶粘度13000mpa.s
- 点胶量120mg/20s
- 点胶速度800mm/s
- 阀驱动气压0.6Mpa
- 入胶口施压0.6Mpa
- 点胶口尺寸Ø1mm
- 每天动作9000次

*产品已于以上工况持续稳定运行, 具体详询业务人员

行业应用



新能源锂电



电子/半导体



其他精密行业

更懂需求 更好技术 更优价格 更好服务

企业优势

01 一站服务

从产品定制、生产到售后与技术服务, 多年技术沉淀值得信赖。

02 价格透明

所有工艺、定制、生产合理报价, 致力于提供具有性价比的方案。

03 品质优先

分别通过ISO9001与IATF16949质量管理体系认证。

04 服务为本

追求长期、稳定合作, 将服务意识贯彻于始终。



- 国家高新技术企业
- 科技型中小企业
- 创新型中小企业
- ISO9001质量管理体系认证
- IATF16949 质量管理体系认证



90+
知识产权合计

4
发明专利

13
发明公布

56
实用新型

13
外观设计

5
软著

福建比力安科技有限公司

Tel. 0591-83963600

Email. Sales@rdbillion.com

WebSite. http://www.rdbillion.com

Addr. 福建省 福州市 晋安区福马路504号科研信息中心大楼A区1F

