

NEW!

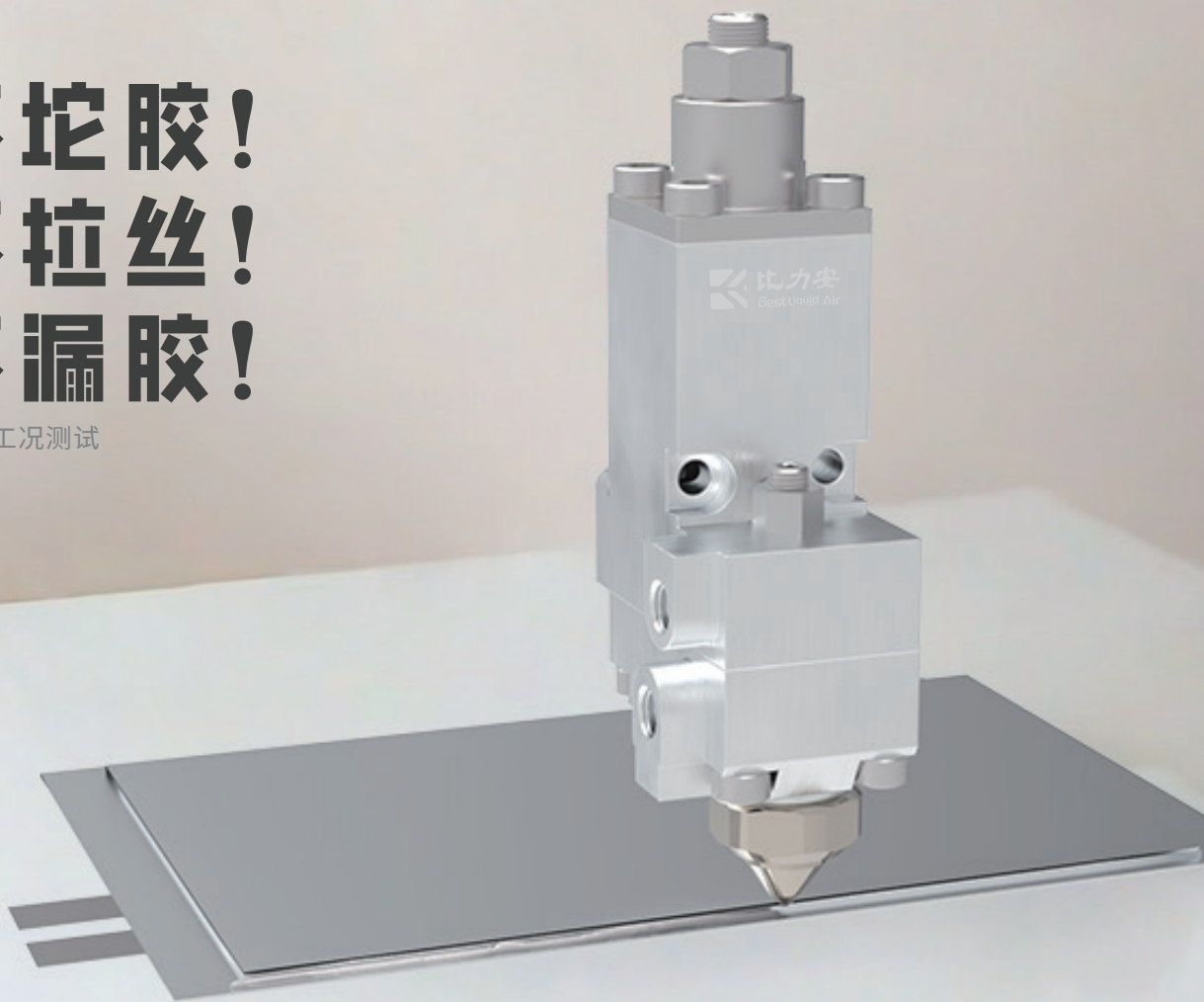
智能双控 点胶阀

热熔胶用

型号:DJF1-SNT035A-XEC01

- 👍 不坨胶!
- 👍 不拉丝!
- 👍 不漏胶!

※ 效果经实际工况测试



产品简介

比力安专利产品，主要针对锂电制造成型工序热熔点胶出现的拉丝、滴胶以及大坨胶等问题进行开发的。可广泛运用于锂电、电子3C行业等领域。

产品特点

不坨胶、不拉丝、不漏胶

特殊结构设计，很好地解决了行业内常见的“大头胶”、拉丝、漏胶问题，已在客户现场稳定运行

出/收胶稳定

出胶稳定，起胶、收胶效果好

安装互换性强

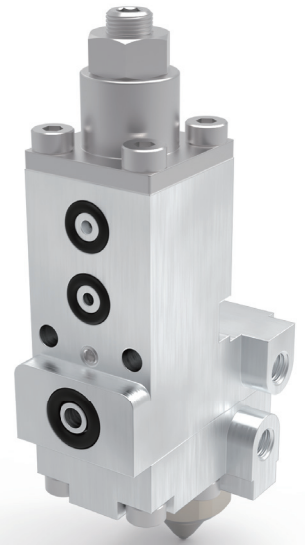
外观小巧，现有设备可直接安装

耐高温高压

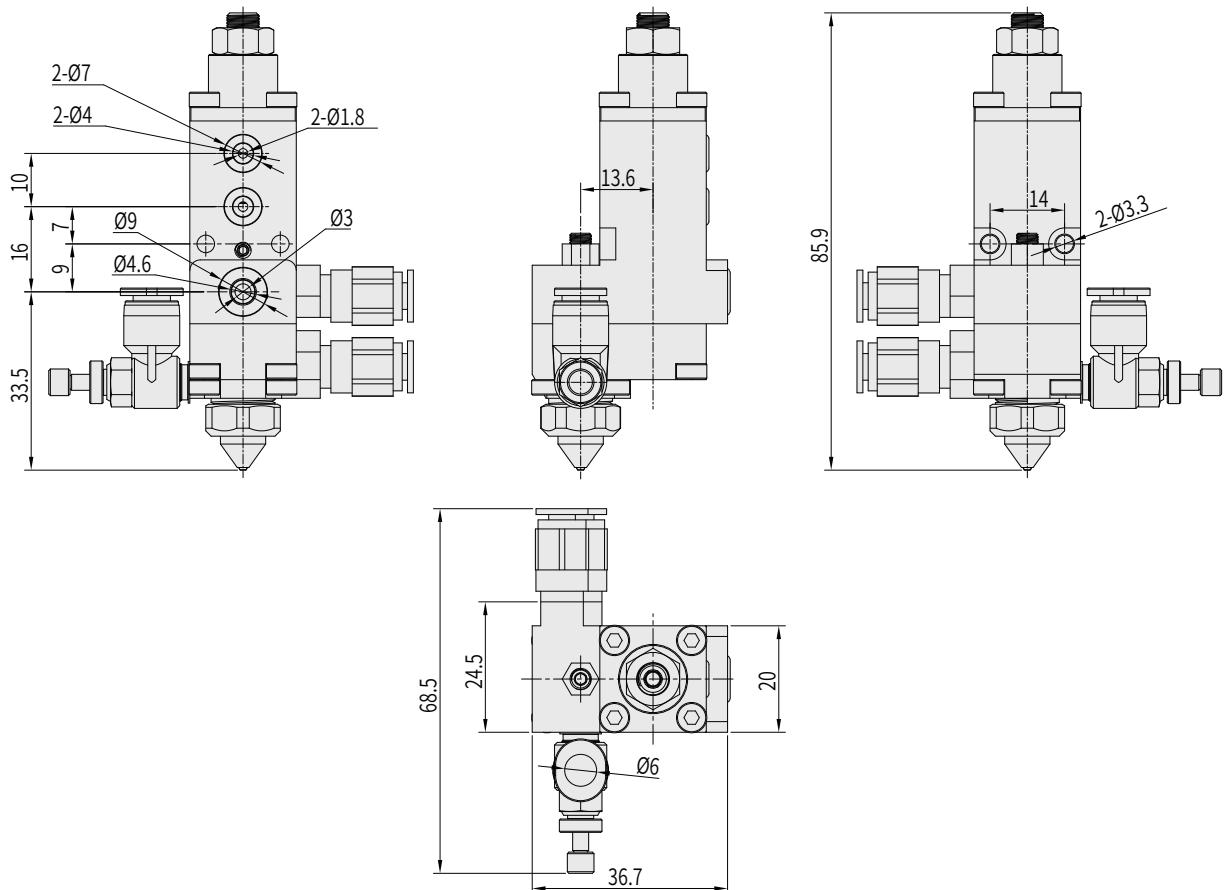
可在230°C以下环境下工作

出胶量大、可调

出胶量可手动调整、胶嘴可更换



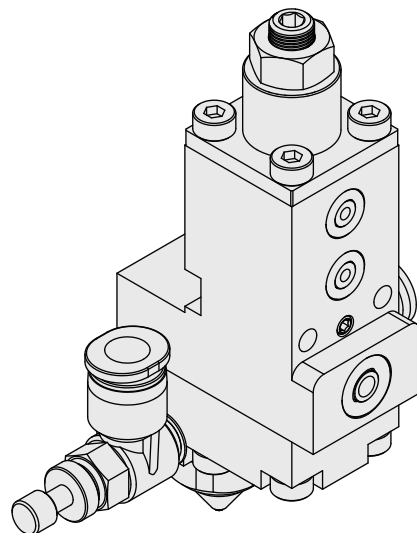
产品外形及安装尺寸



*产品出厂标配气管接头

产品参数

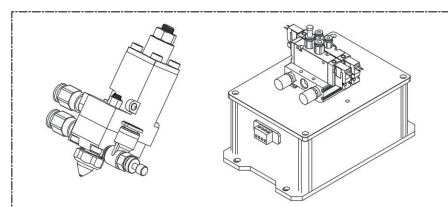
产品型号	DJF1-SNT035A-XEC01
适用流体	热熔胶
胶嘴尺寸	Ø0.35mm(可定制)
控制压力范围	(0.5-0.7) Mpa
入料压力(Mpa)	<1Mpa
胶量调节范围	0-1000mg/20S
适用粘度	30-10000mpa.s
适用环境温度	0-230°C
重量	140g



*产品参数可能因产品迭代而略有变化,如需最新信息或使用其他流体请咨询业务人员

参考工况

- 胶桶直径45mm, 驱动气压0.5Mpa
- 热熔胶粘度8500mpa.s
- 点胶量200-1000mg/20S
- 点胶速度800mm/S
- 胶干时间2H
- 阀驱动气压0.5Mpa
- 热熔胶加热温度为170°C



*产品已于以上工况持续稳定运行,具体详询业务人员

*产品需标配控制器安装使用

更懂需求 更好技术 更优价格 更好服务

企业优势

01 一站服务

从产品定制、生产到售后与技术看务,多年技术沉淀值得信赖。

02 价格透明

所有工艺、定制、生产合理报价,致力于提供具有性价比的方案。

03 品质优先

分别通过ISO9001与IATF16949质量管理体系认证。

04 服务为本

追求长期、稳定合作,将服务意识贯彻于始终。



- 国家高新技术企业
- 科技型中小企业
- 创新型中小企业
- ISO9001质量管理体系认证
- IATF16949 质量管理体系认证

90+
知识产权合计

4
发明专利

13
发明公布

56
实用新型

13
外观设计

5
软著

福建比力安科技有限公司

Tel. 0591-83963600

Email. Sales@rdbillion.com

WebSite. http://www.rdbillion.com

Addr. 福建省 福州市 马尾区联东U谷1号楼6F

