

多用途气控式2通阀



产品应用

直接连接设备末端用于锂电池生产注液工序或其他流体终端的开关控制。

产品特性

- 大口径 (防积液、防结晶)
- 耐腐蚀 (如电解液)
- 气液分离设计
- 开关位置检测

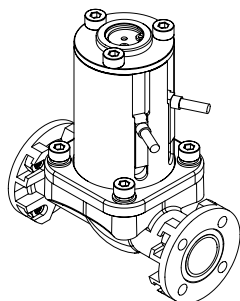
产品分类

- PP款
- 金属款
- 卡套接头款

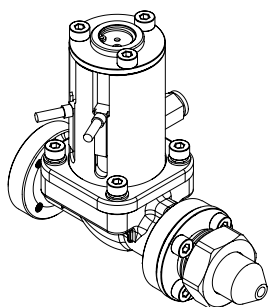
基本参数

产品系列	PP款 BLN-NC-IS10		金属款 BLN-NC-IS10M	
	常规型	高压型 (H)	常规型	高压型 (H)
适用流体:	液体、压缩空气、真空	液体、压缩空气	液体、压缩空气、真空	液体、压缩空气
最小通径:	10mm			
工作压力范围:	-100KPa~0.4Mpa	0~0.7Mpa	-100~0.4Mpa	0~0.7Mpa
控制压力:	0.4~0.6Mpa	0.5~0.6Mpa	0.4~0.6Mpa	0.5~0.6Mpa
流体温度:	0~60°C		0~80°C	
环境温度:	0~40°C		0~60°C	
通断状态:	常闭			

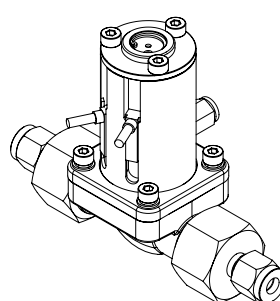
外形概览



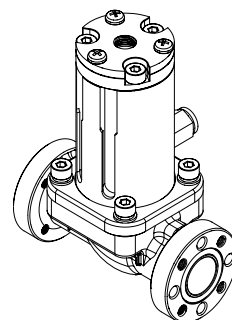
PP法兰接头型



金属带注液嘴型



PP卡套接头型



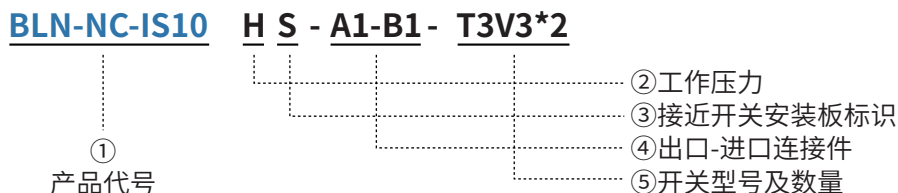
金属高压法兰型

仅部分示例, 详见后页选型

多用途气控式2通阀 **PP款**

成品订购编码释义

例：



②工作压力

代码	内容
<input type="checkbox"/>	-100Kpa~0.4Mpa
H	0~0.7Mpa

③接近开关安装板标识

代码	内容
<input type="checkbox"/>	无安装板
S	配接近开关安装板

④出口-进口连接件

代码	内容
A1-B1	以字母+数字为出口及进口连接件标识
A1-B2	

⑤开关型号及数量

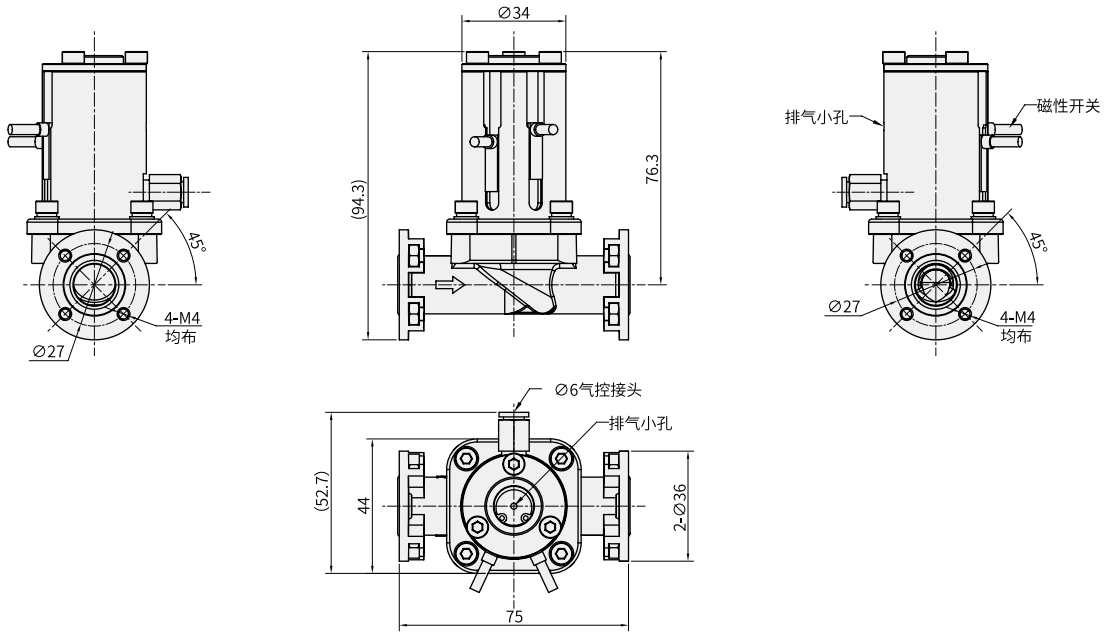
代码	内容
T3V3*1	T3V3:磁性开关型号 *1:一个;*2两个
T3V3*2	
P1	接近开关型号
<input type="checkbox"/>	无接近开关或磁性开关

选型规格

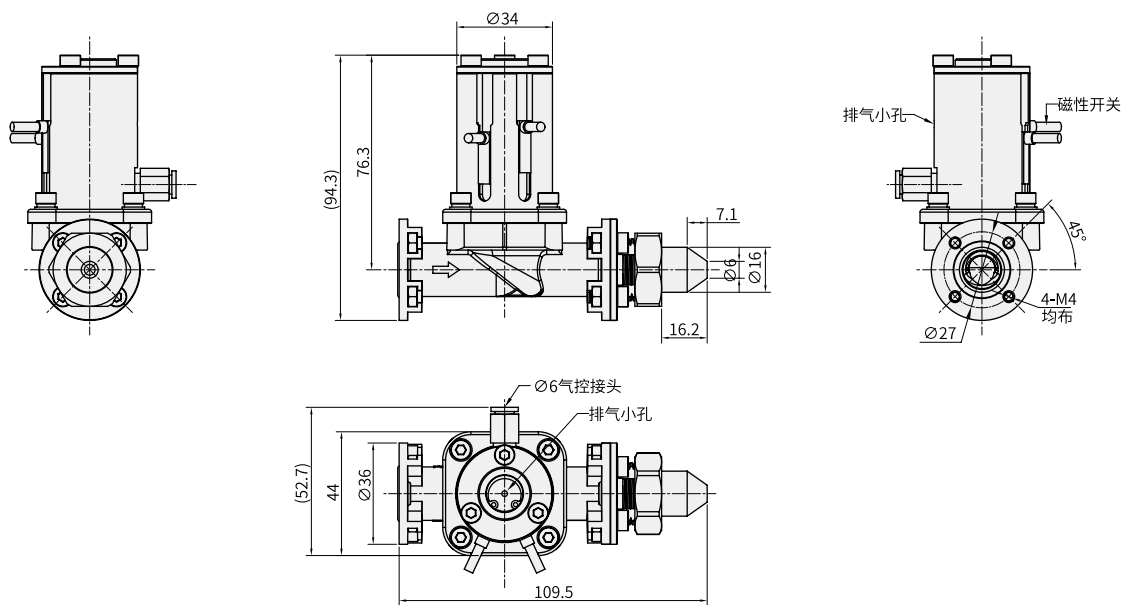
型号	工作压力	外形尺寸 (mm)	连接附件	可选开关
BLN-NC-IS10- <input type="checkbox"/>	-100Kpa~0.4Mpa	75x52.7x94.3	无	磁性开关
BLN-NC-IS10-A1- <input type="checkbox"/>	-100Kpa~0.4Mpa	109.5x52.7x94.3	SX-02-0023E注液嘴	磁性开关
BLN-NC-IS10HS- <input type="checkbox"/>	0~0.7Mpa	75x52.7x98.7	无	接近开关
BLN-NC-IS10HS-A1- <input type="checkbox"/>	0~0.7Mpa	109.5x52.7x94.3	SX-02-0023E注液嘴	接近开关

外观尺寸 (mm)

BLN-NC-IS10

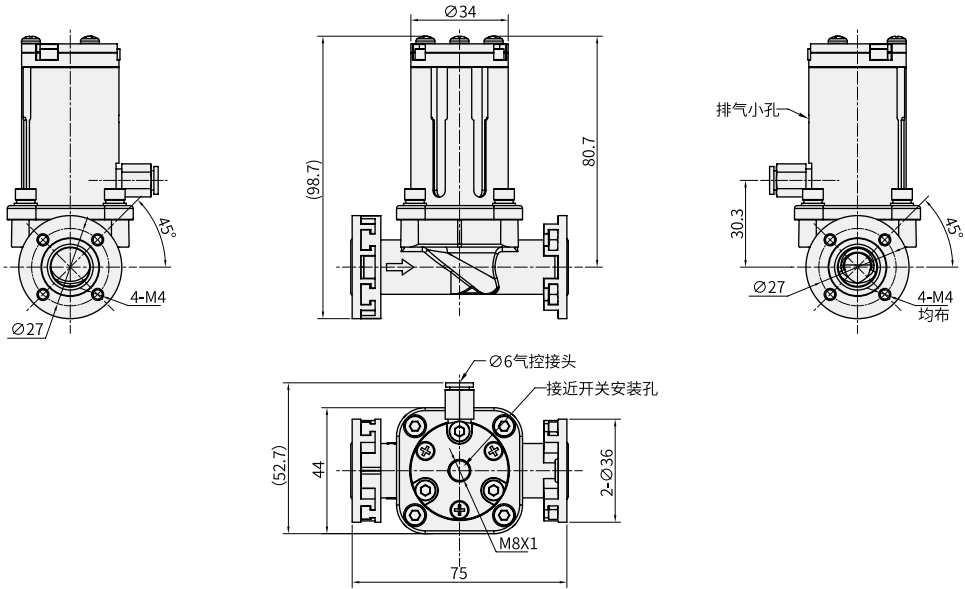


BLN-NC-IS10-A1

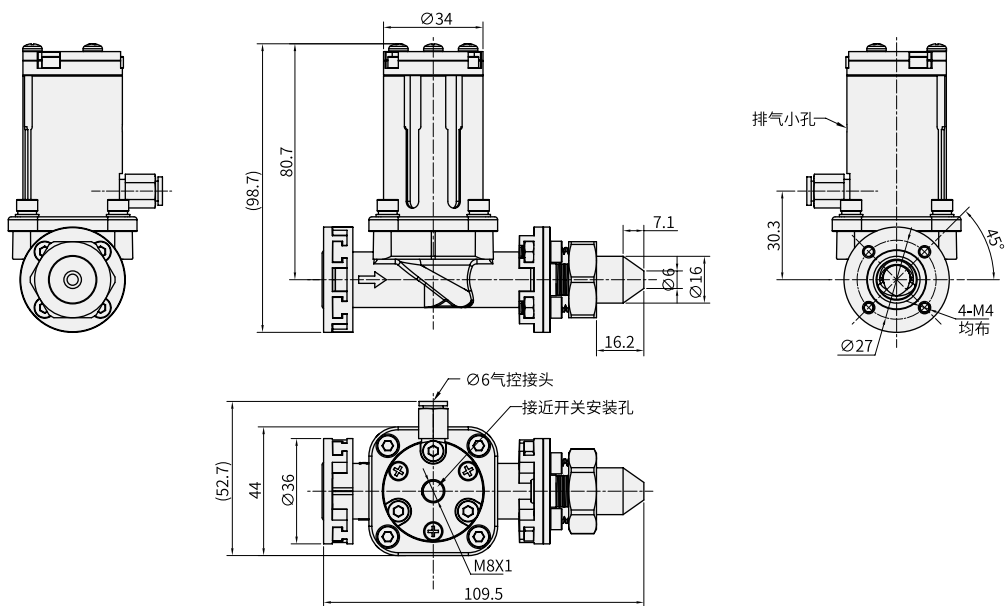


外形尺寸

BLN-NC-IS10HS



BLN-NC-IS10HS-A1

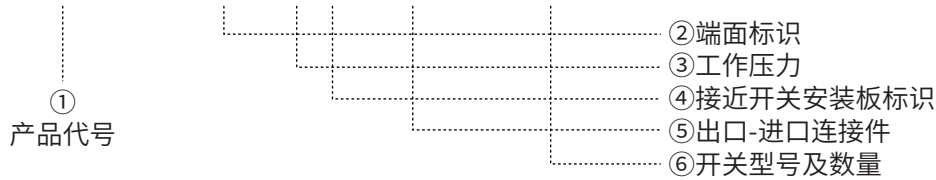


多用途气控式2通阀 **金属款**

成品订购编码释义

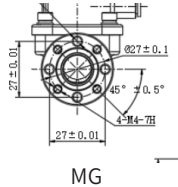
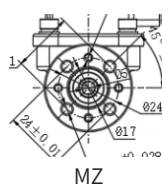
例:

BLN-NC-IS10 MZ - H S - A1-B1 - T3V3*2



② 端面标识

代码	内容
MZ	见图
MG	



② 支杆材质

代码	内容
□	-100Kpa~0.4Mpa
H	0~0.7Mpa

③ 接近开关安装板标识

代码	内容
□	无安装板
S	配接近开关安装板

④ 出口-进口连接件

代码	内容
A1-B1	以两组字母+数字为出口及进口连接件标识
A1-B2	

⑤ 开关型号及数量

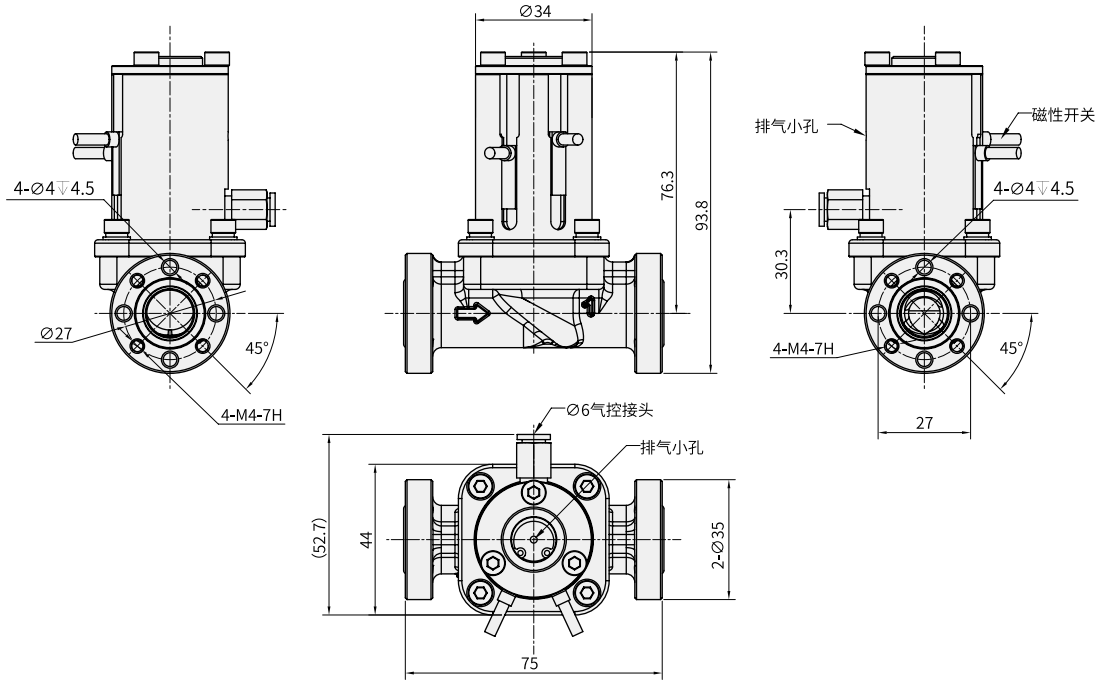
代码	内容
T3V3*1	T3V3:磁性开关型号 *1:一个;*2两个
T3V3*2	
P1	接近开关型号

选型规格

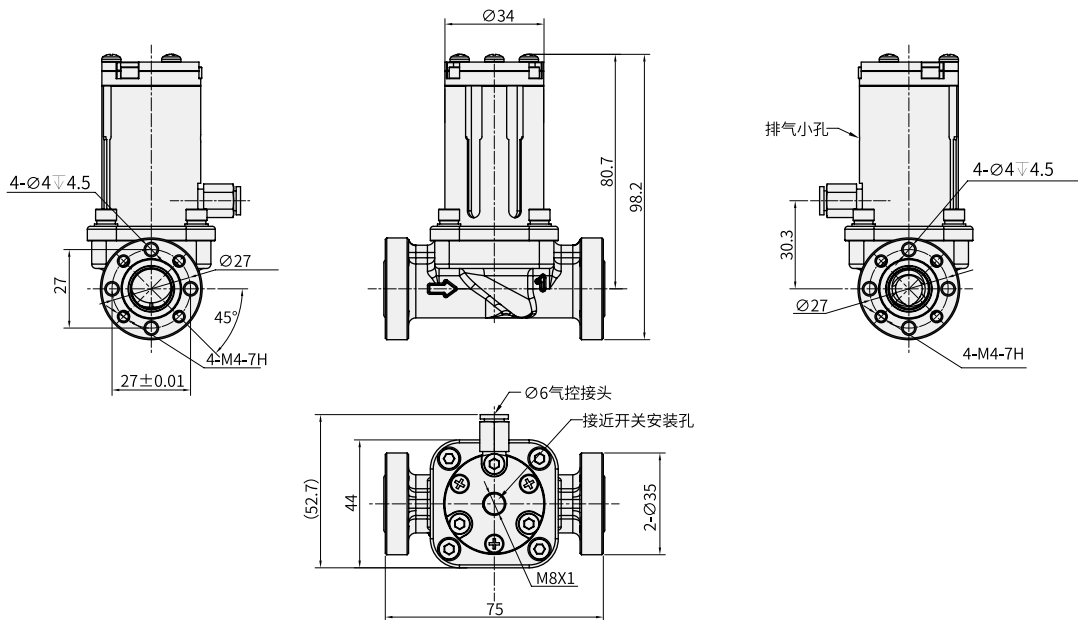
型号	工作压力	外形尺寸 (mm)	接近开关安装板	可选开关
BLN-NC-IS10MG-□	-100Kpa~0.4Mpa	75x52.7x93.8	无	磁性开关
BLN-NC-IST0MG-HS-□	0~0.7Mpa	75x52.7x98.2	M8x1	接近开关
BLN-NC-IS10MZ-□	-100Kpa~0.4Mpa	75x44x93.8	无	磁性开关
BLN-NC-IS10MZ-HS-□	0~0.7Mpa	75x52.7x98.2	M8x1	接近开关

外形尺寸

BLN-NC-IS10MG

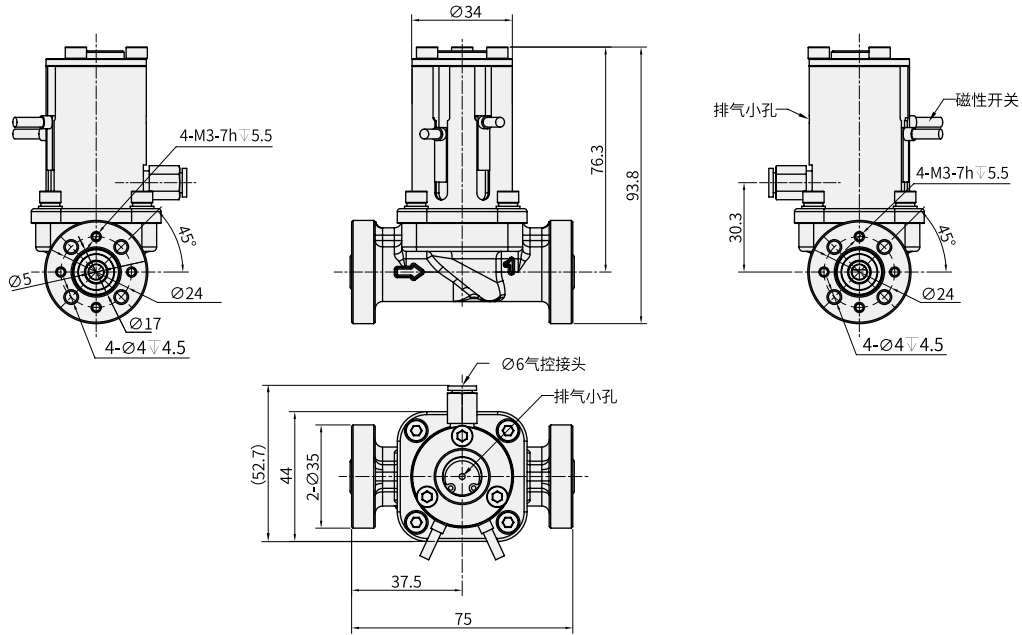


BLN-NC-IS10MG-HS

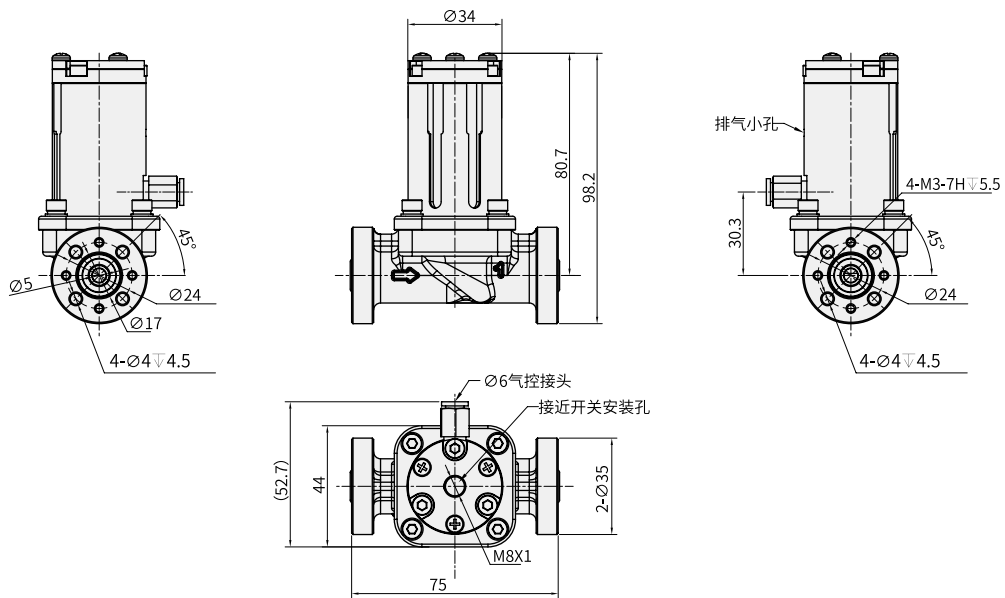


外形尺寸

BLN-NC-IS10MZ



BLN-NC-IS10MZ-HS

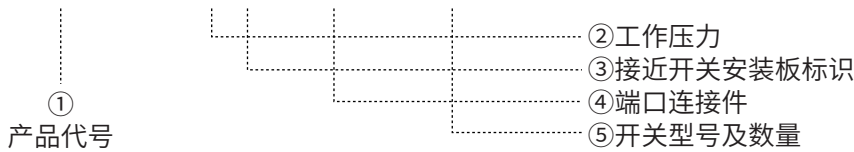


多用途气控式2通阀 **卡套接头款**

成品订购编码释义

例：

BLN-NC-IS10 - H S KT11/4 - P1



②工作压力

代码	内容
□	-100Kpa~0.4Mpa
H	0~0.7Mpa

③接近开关安装板标识

代码	内容
□	无安装板
S	配接近开关安装板

④端口连接件

代码	内容
G1/2	不配端口连接件
KT11/4	接1/4管不锈钢卡套直接头
KT11/2	接1/2管不锈钢卡套直接头
其他	客户定制标识

⑤开关型号及数量

代码	内容
T3V3*1	T3V3:磁性开关型号 *1:一个;*2两个
T3V3*2	
P1	接近开关型号

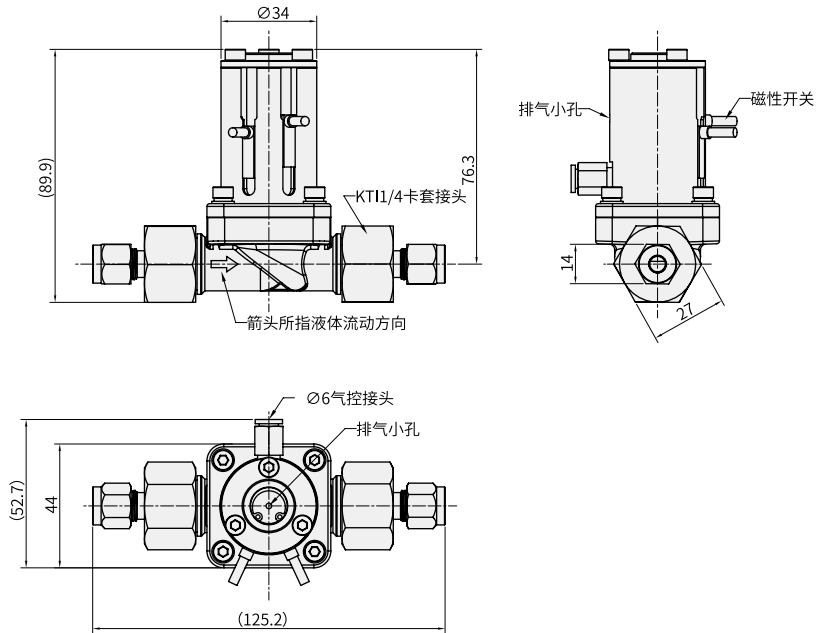
选型规格

型号	阀体材质	工作压力	外形尺寸	可选开关
BLN-NC-IS10-KT11/4-□	PP	0~0.7Mpa	125.2x52.7x89.9	磁性开关
BLN-NC-IS10HS-KT11/4-□	PP	-100Kpa~0.4Mpa	125.2x52.7x94.3	磁性开关

多用途气控式2通阀-卡套接头款

外观尺寸 (mm)

BLN-NC-IS10-KT11/4



BLN-NC-IS10HS-KT11/4

