

NEW

MPS系列 数字式压力开关

量程:-100kPa~100kPa

高精度

重复精度: $\pm 0.1\% \text{F.S.} \pm 1 \text{digit}$; 显示精度: $\pm 2\% \text{F.S.} \pm 1 \text{digit}$

多重保护

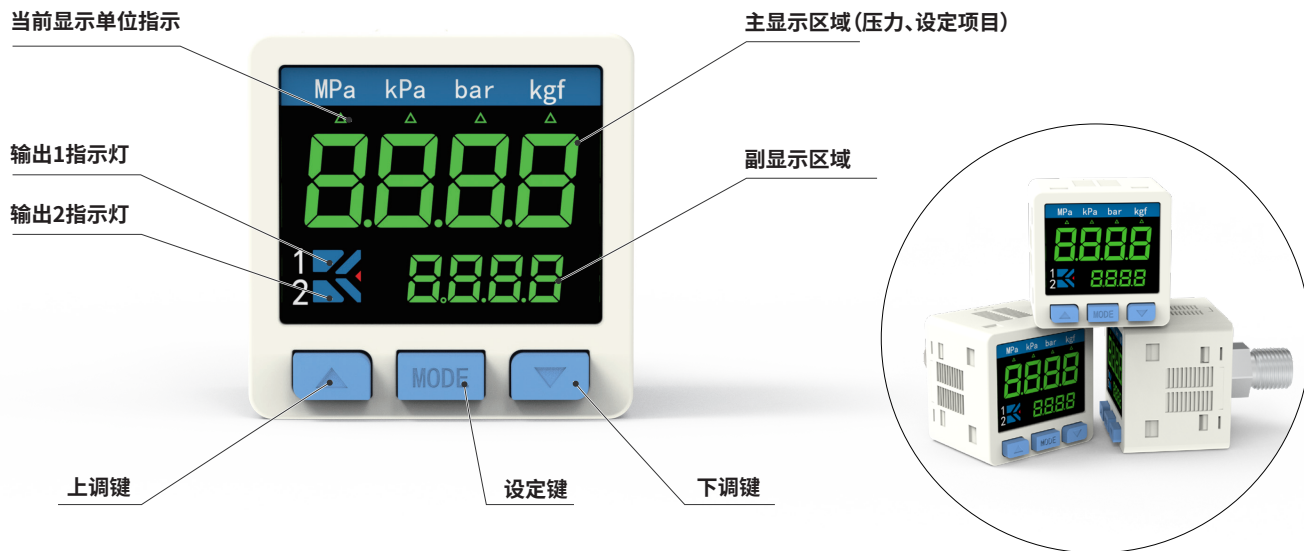
逆接保护、过压输入保护, 过流保护, 过温保护、650kPa破坏压力

低功耗

工作模式下功耗低于市面同类产品



高精度 双色显示 数字式压力开关



人性化便捷操作

按钮锁定

测量模式下，按钮锁定功能开启，按任何键均显示 **LOCC**，避免误触。

峰谷值保持

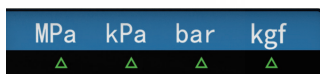
同时长按 **MODE** **▽**，可显示变动压力的峰谷值。

三种检测模式可选

- ▶ Easy模式：控制比较输出ON/OFF
- ▶ 应差模式：任意设定开关输出的应差（迟滞）控制ON/OFF
- ▶ 窗口模式：通过设定范围内的压力来控制比较输出的ON或OFF

四种单位可调

MPa、kPa、bar、kgf(kg/cm²)。通过 **△** 进行指示。



消耗电流更低

优化电路降低功耗（消耗电流 $\leq 20\text{mA}$ ）、可设置省电模式

高精度测量

重复精度： $\pm 0.1\% \text{F.S.} \pm 1 \text{digit}$
显示精度： $\pm 2\% \text{F.S.} \pm 1 \text{digit}$

2路开关输出

型号 MPS01-T-L20-G: NPN+PNP 输出
型号 MPS01-N-L20-G: NPN 双路输出

多重保护

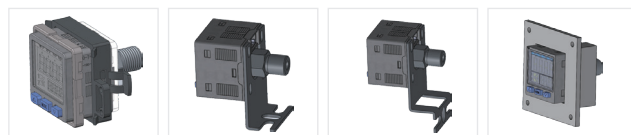
- 逆接保护
- 输入过压保护（最大30V）
- 高耐压（压力 $\leq 650\text{kPa}$ ）
- 输出过流保护（ $\leq 200\text{mA}$ ）

气密性更佳

优化结构设计，具有高气密性，减少接头漏气量

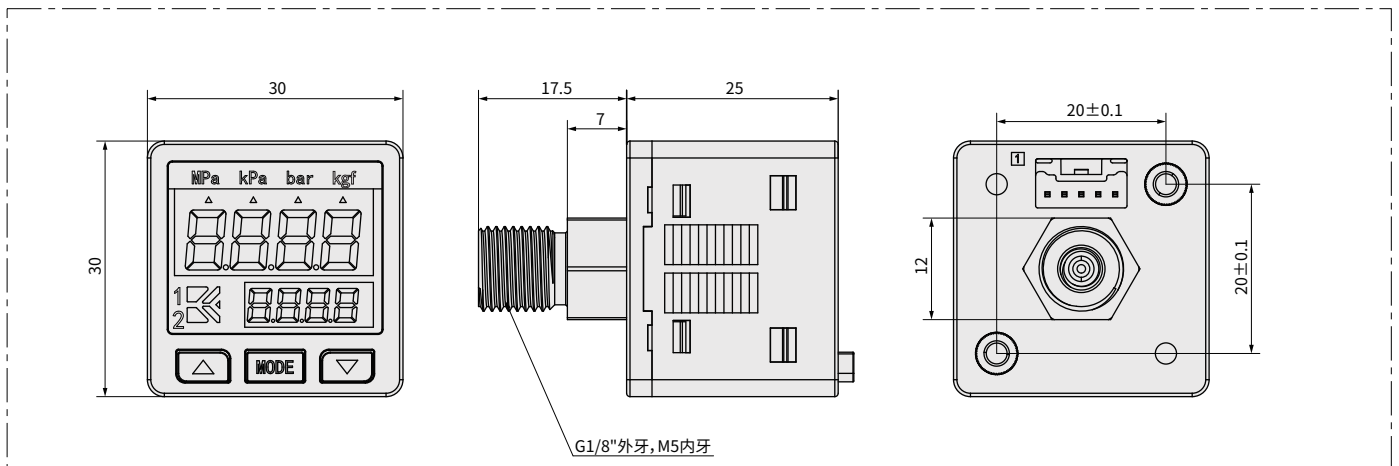
通用型安装结构

适配市面上通用安装形式（面板型、L型安装板、S型安装板、外壳式安装架）



※对比均为在实验室条件下与同类主流产品的对比，如需了解详情请咨询业务人员

外形尺寸

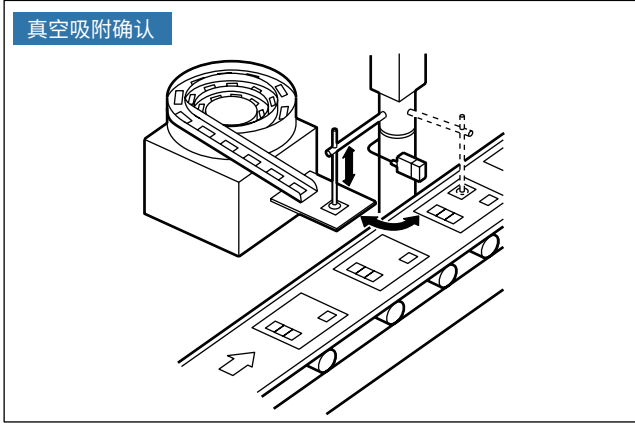


技术参数

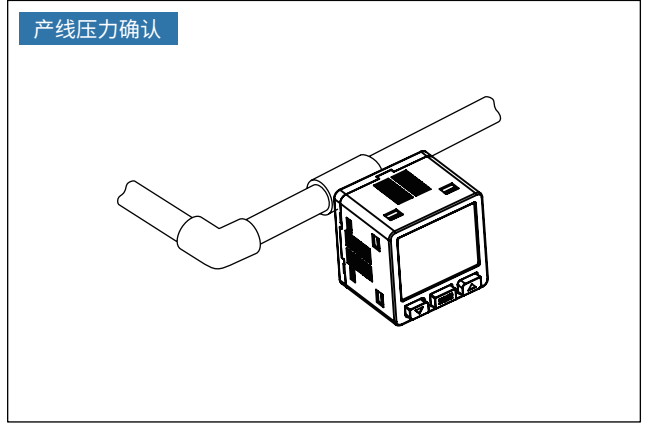
型号	MPS01-T-L20-G (NPN+PNP 输出)、MPS01-N-L20-G (NPN 双路输出)		
压力规格	额定压力范围	-100.0 ~ 100.0kPa	
	显示 / 设定压力范围	-99.9 ~ 100.0kPa	
	显示 / 设定最小单位	0.1kPa	
	耐压力	650kPa	
适用流体	空气、非腐蚀性气体、惰性气体		
电源规格	电源电压	DC12 ~ 24V ± 10% 波动 (p-p) 10% 以下 (带逆接保护)	
	消耗电流	20mA 以下	
	保护	逆接保护	
精度	显示精度	±2%F.S. ± 1digit (环境温度 25 ± 3°C 时)	
	重复精度	±0.1%F.S. ± 1digit	
	温度特性	±2%F.S. (25°C 基准)	
输出	输出形式	NPN 集电极开路 2 输出; NPN、PNP 集电极开路各 1 路	
	输出模式	Easy模式、应差模式、窗口模式、输出关闭	
	开关动作	正转输出、反转输出	
	最大负载电流	200mA (125mA 出现警告代码, 200mA 出现保护性截断)	
	最大外加电压	30V	
	内部电压降 (残留电压)	1V 以下 (负载电流 125mA 时)	
	延迟时间	1.5ms 以下 (防振荡功能时: 选择 2.5、5、10、25、50、100、250、500、1000、5000ms)	
	迟滞	迟滞模式	从 0 开始可以调节
		上下限比较模式	
短路保护	有		
显示	单位	MPa、kPa、bar、kgf(kg/cm ²)	
	显示方式	LCD	
	画面数	3 画面 (主画面、子画面 × 2)	
	显示颜色	双色显示: 红、绿	
	显示位数	1) 主画面: 4 位 (7 段)	
		2) 子画面: 4 位 (7 段)	
	动作指示灯	开关输出 ON 时亮灯 OUT1、OUT2: 蓝	
	显示周期	100ms、250ms、500ms、1000ms	
环境	防护等级	IP40	
	耐电压	带电部件及壳体间: AC1000V 1 分钟	
	绝缘电阻	带电部件及壳体间: 50MΩ 以上 (DC500V 兆欧表)	
	使用温度范围	动作时: 0 ~ 50°C; 保存时: -20 ~ 60°C (不凝露、无冻结)	
	使用湿度范围	动作时、保存时: 35 ~ 85%RH (不凝露)	
重量	约 37g (仅限于本体)		

场景应用

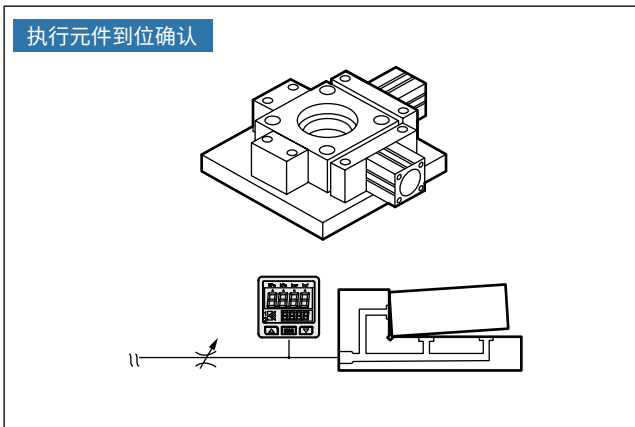
真空吸附确认



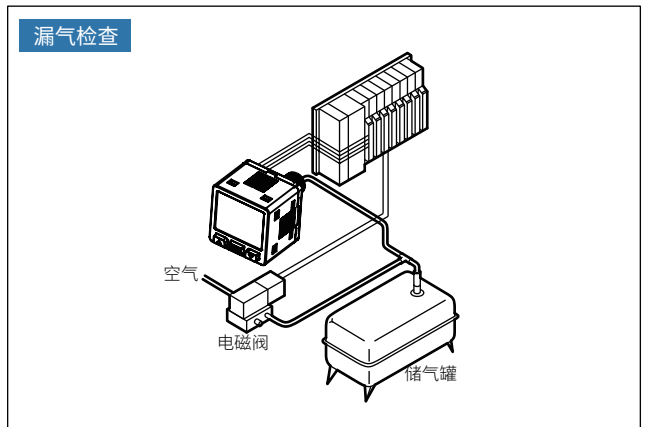
产线压力确认



执行元件到位确认



漏气检查



更懂需求 更好技术 更优价格 更好服务

企业优势

01 一站服务

从产品定制、生产到售后与技术服务,多年技术沉淀值得信赖。

02 价格透明

所有工艺、定制、生产合理报价,致力于提供具有性价比的方案。

03 品质优先

分别通过ISO9001与IATF16949质量管理体系认证。

04 服务为本

追求长期、稳定合作,将服务意识贯彻于始终。



- 国家高新技术企业
- 科技型中小企业
- 创新型中小企业
- ISO9001质量管理体系认证
- IATF16949质量管理体系认证

90+
知识产权合计

4
发明专利

13
发明公布

56
实用新型

13
外观设计

5
软著

福建比力安科技有限公司

Tel. 0593-2826679

Email. Sales@rdbillion.com

WebSite. http://www.rdbillion.com

Addr. 福建省福州市马尾区联东U谷1号楼6F

